

# Montagehandleiding

YOUP04-05

Elektrisch zit sta hoekbureau Links



## **Benodigd gereedschap**

*Schroefmachine*

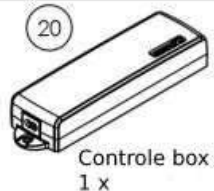
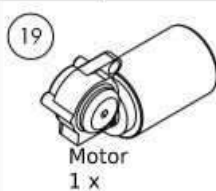
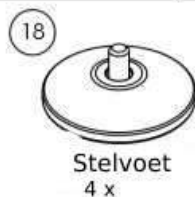
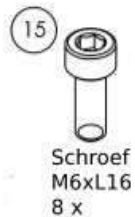
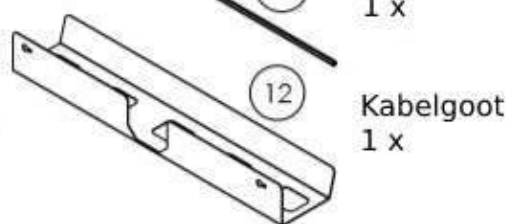
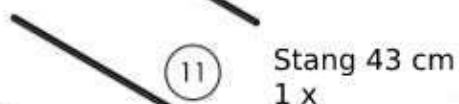
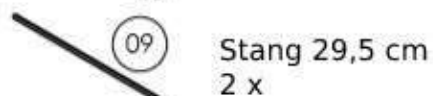
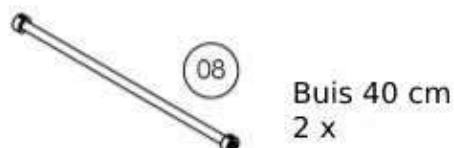
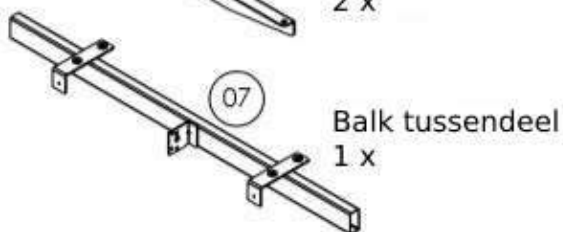
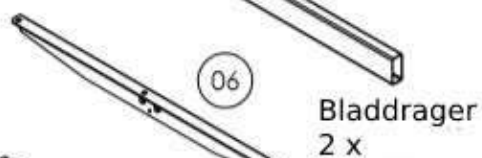
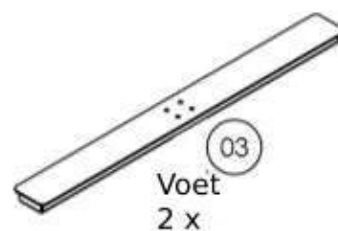
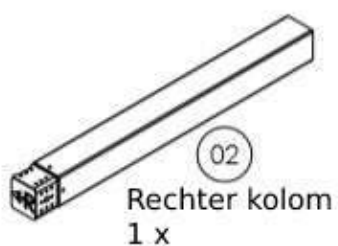
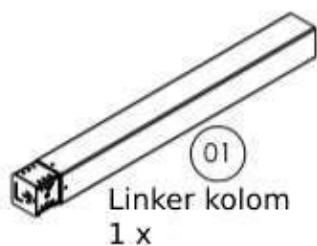
*Rolmaat*

*Kruiskopbit*

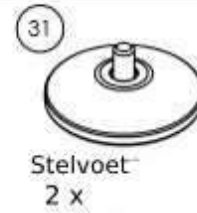
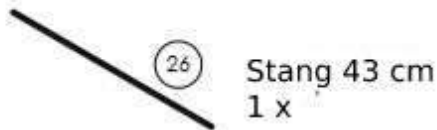
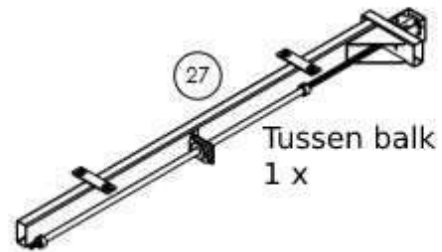
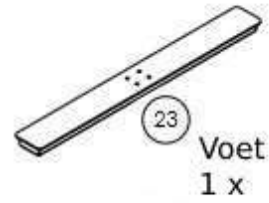
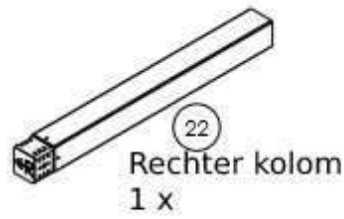
*Inbus/bitje 3-4-5*

# Artikellijst

# Doos 1



# Doos 2



Blad  
2x

Ronde zit  
Verbindings-  
drager  
1x

Rechte zit  
Verbindings-  
plaatje  
2x

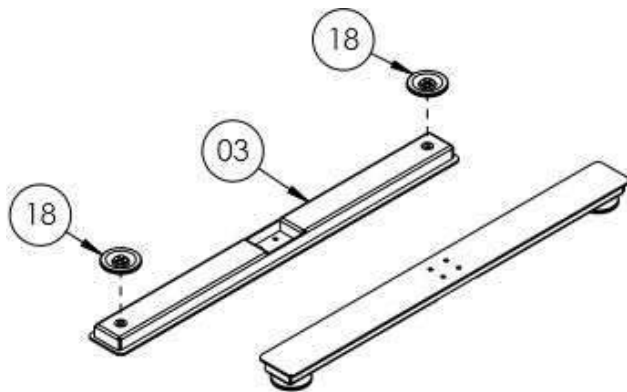
## Stap 1: controle

Maak uw pakket doos 1 en 2 open en controleer of de inhoud van uw pakket volledig is.

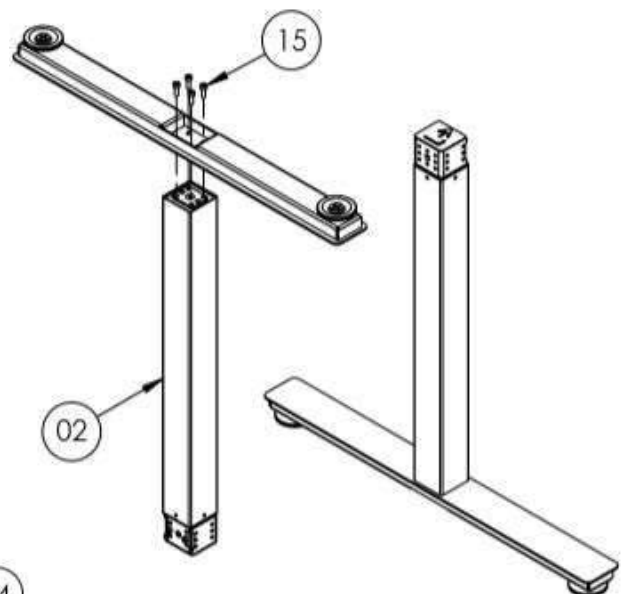
## Stap 2: monteer linkerpoot

Doos 1, monteer volgens onderstaande tekening

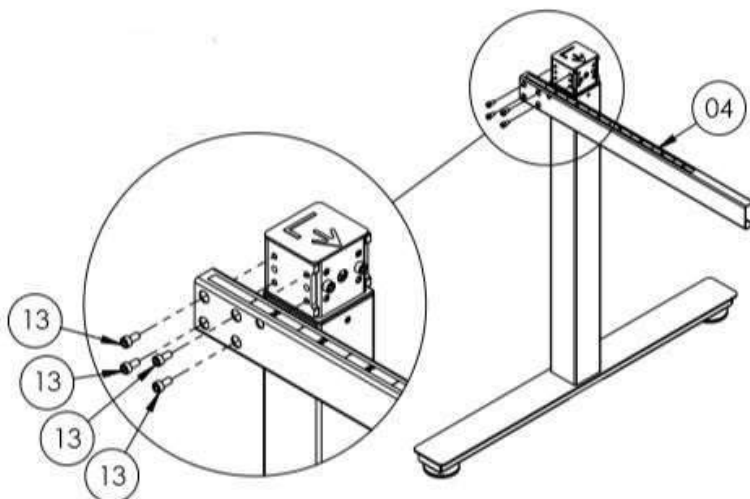
A)



B)



C)



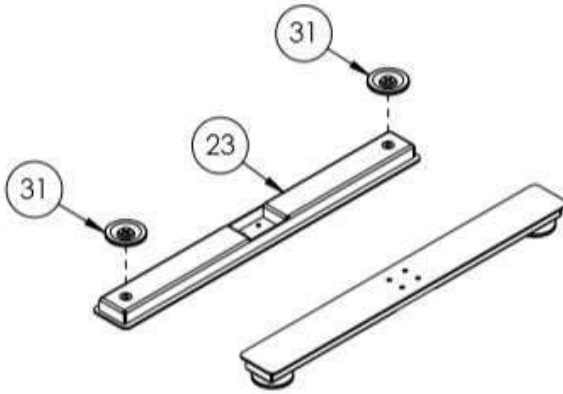
## Stap 3: monteer rechterpoot

Doos 1, monteer volgens stap 2 met rechterkolom 02 en met balk 05 en markering R (=rechts)

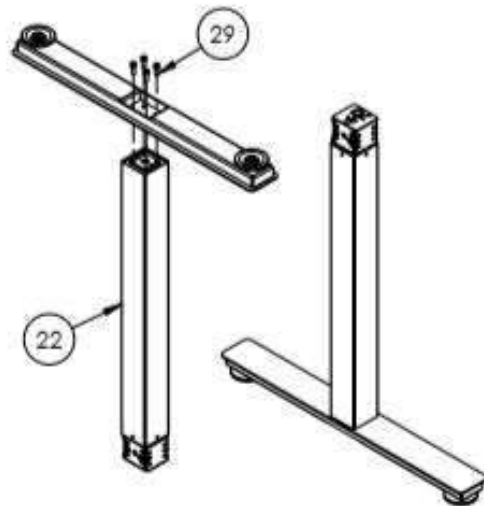
## Stap 4: monteer kleine poot

Doos 2, monteer kleine poot volgens tekening

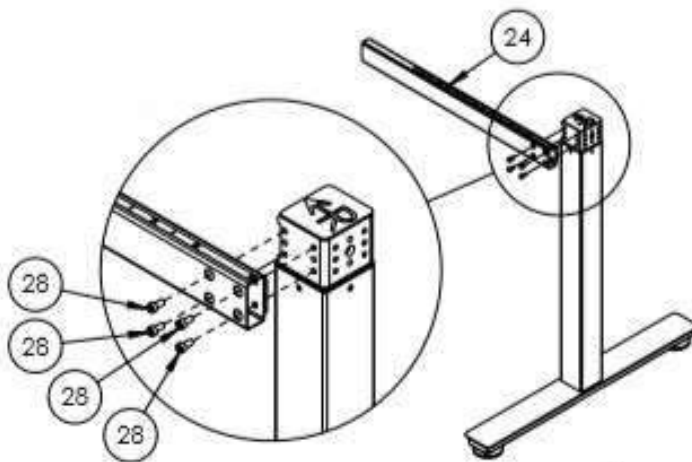
A)



B)

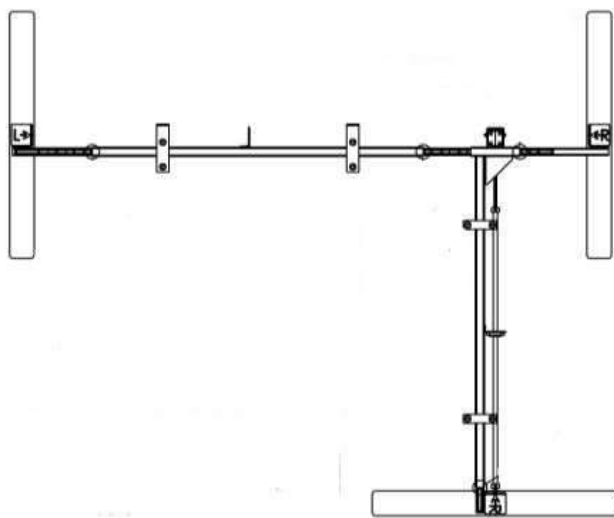
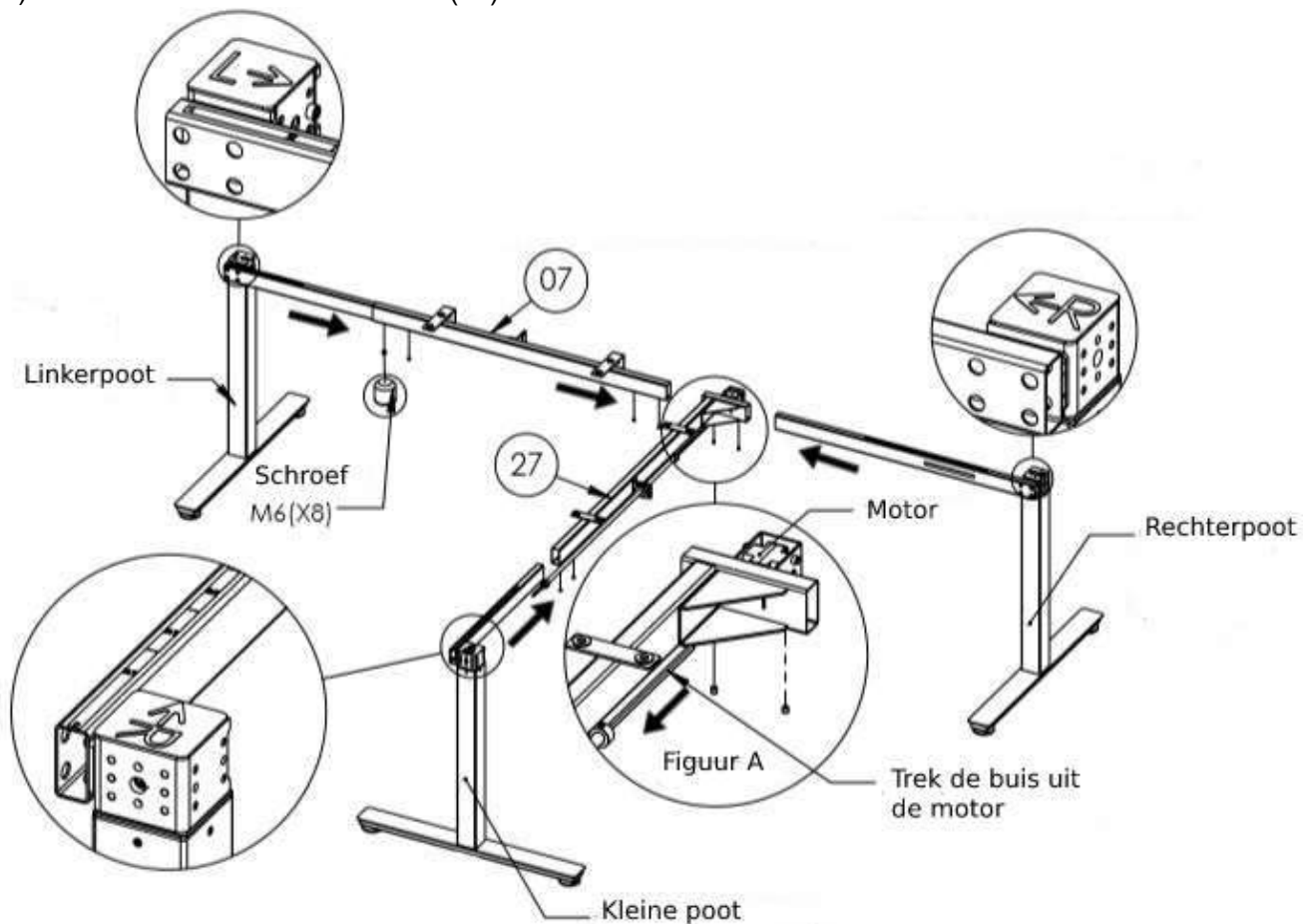


C)

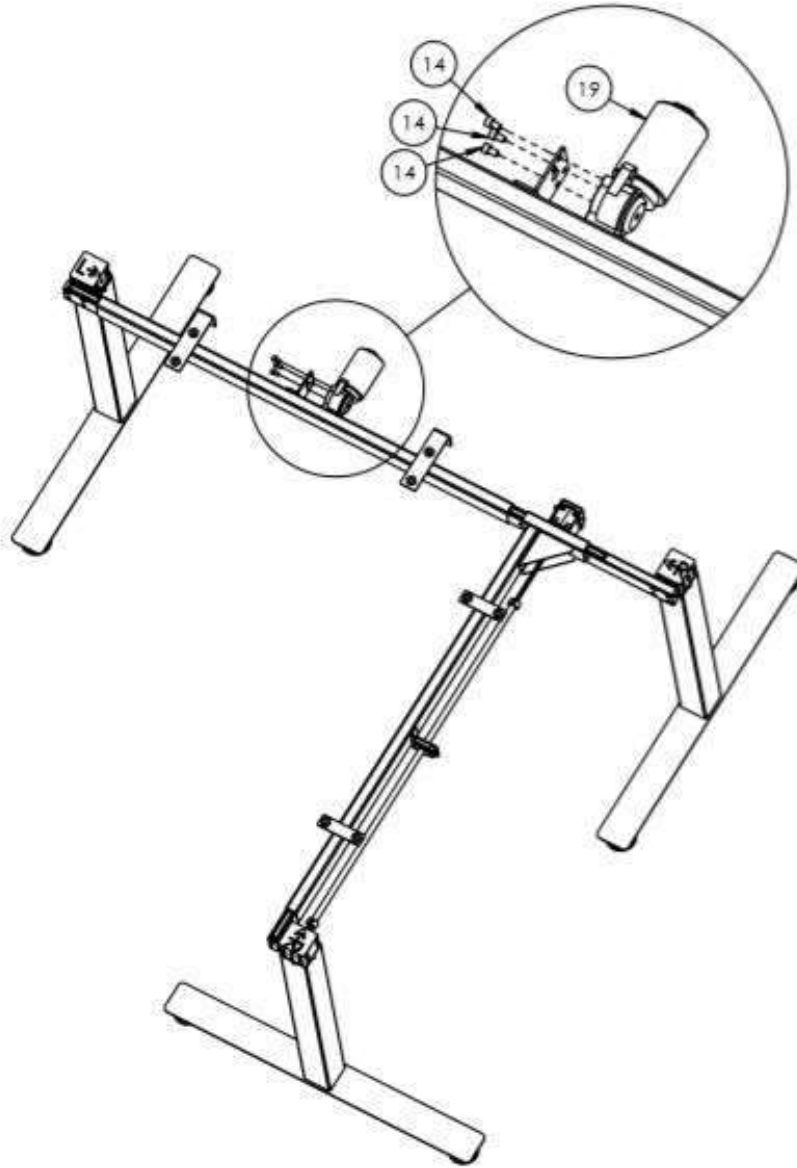


## Stap 5: monteer de poten aan elkaar

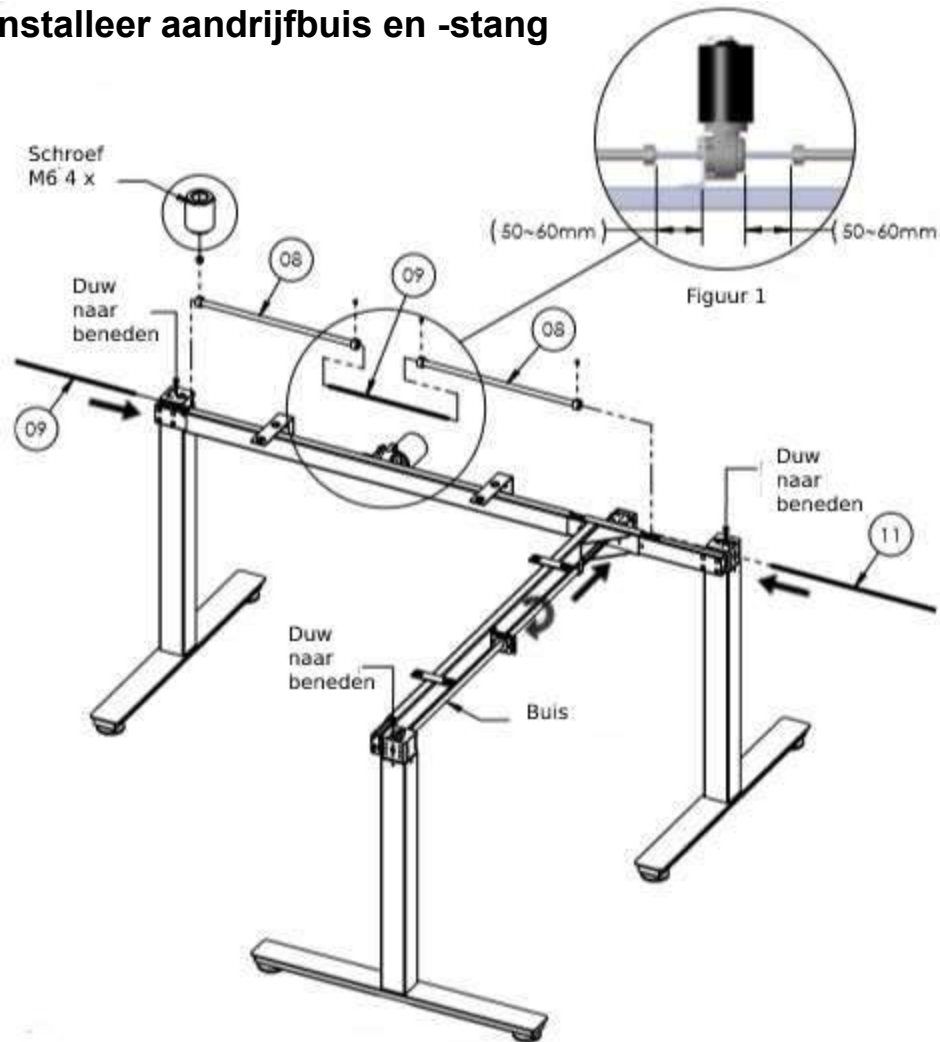
- A) Monteer eerst de rechterpoot aan tussenbalk (let op: volg eerst figuur A)
- B) Installeer de motor nummer 07
- C) Monteer de Linkerpoot
- D) Check de juiste maten in Technische sheet
- E) En zet vast met schroeven M6 (8x)



## Stap 6: installeer de motor



## Stap 7: installeer aandrijfbuis en -stang



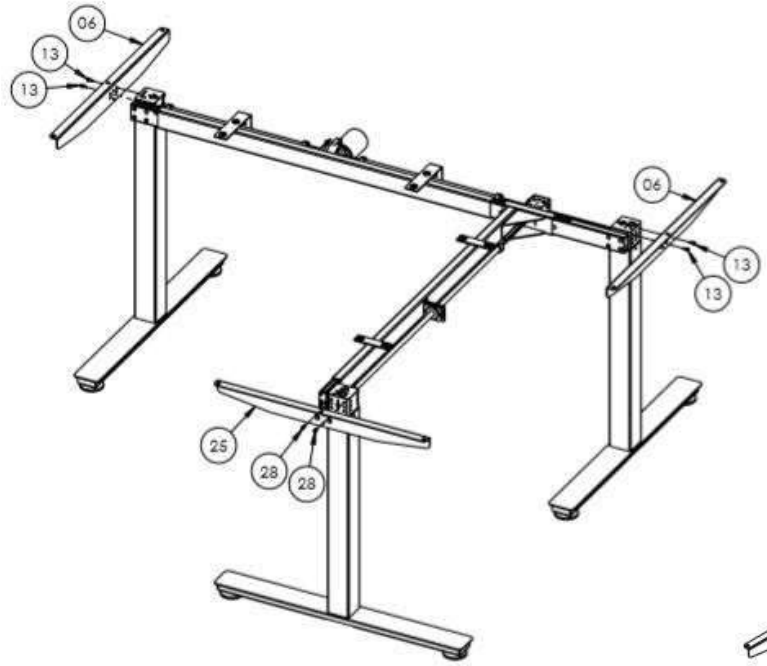
- Voor het installeren van de stang, is het belangrijk dat de linker- en rechterpoot in de laagste positie staan
- Na het installeren van stang 9, 10, 11 en buis 8, zie figuur 1 voor het installeren en afstellen van de motor
- Druk de buis in de motor en zet vast met 4 schroeven M6



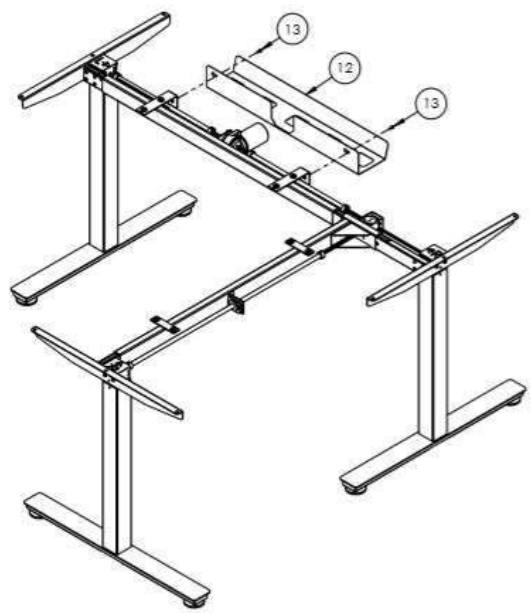


# Stap 8: monteer de bladragers, kabelgoot en bediening

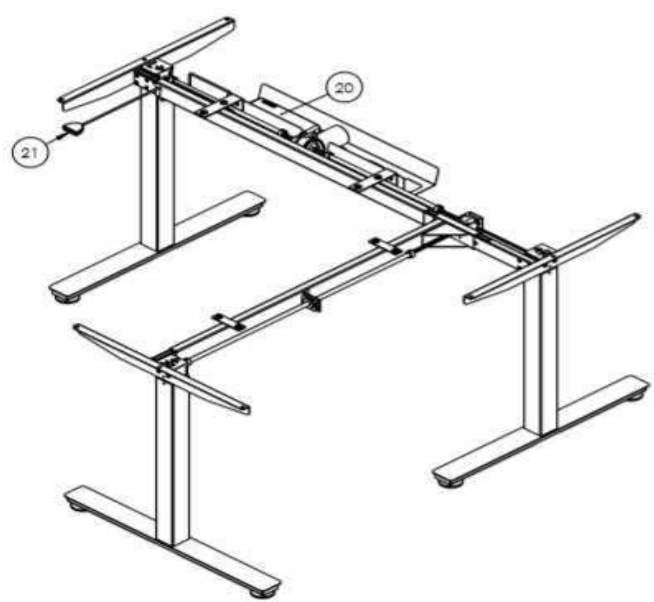
A)



B)



C)



## Stap 9: monteren frame aan blad

Zie technische sheet voor de juiste maten. Zorg dat het frame op de juiste manier op de bladen ligt. Monteer het frame aan het blad, per bladdrager worden er 3 schroeven gebruikt en 4 voor de middenbalk. Monteer de verbindingsplaat/-drager volgens tekening.

## Stap 10: monteren bedieningsknop aan blad

Monteer de bediening onder het blad.



## Stap 11: resetprocedure voor gebruik

**Belangrijk:**

Zorg dat alle kabels bevestigd zijn aan de control box

**Reset procedure bij in gebruik name**

- Druk beide buttons (op en neer) tegelijk in, voor meer dan 3 sec. en blijf beide indrukken tot het bureau langzaam naar beneden gaat tot de laagste positie en er een geluid ontstaat. De reset is nu klaar.

Mocht er tijdens het gebruik van het bureau onverhoopt een stroomstoring zijn of een andere calamiteit, dan kunt u deze resetprocedure herhalen.

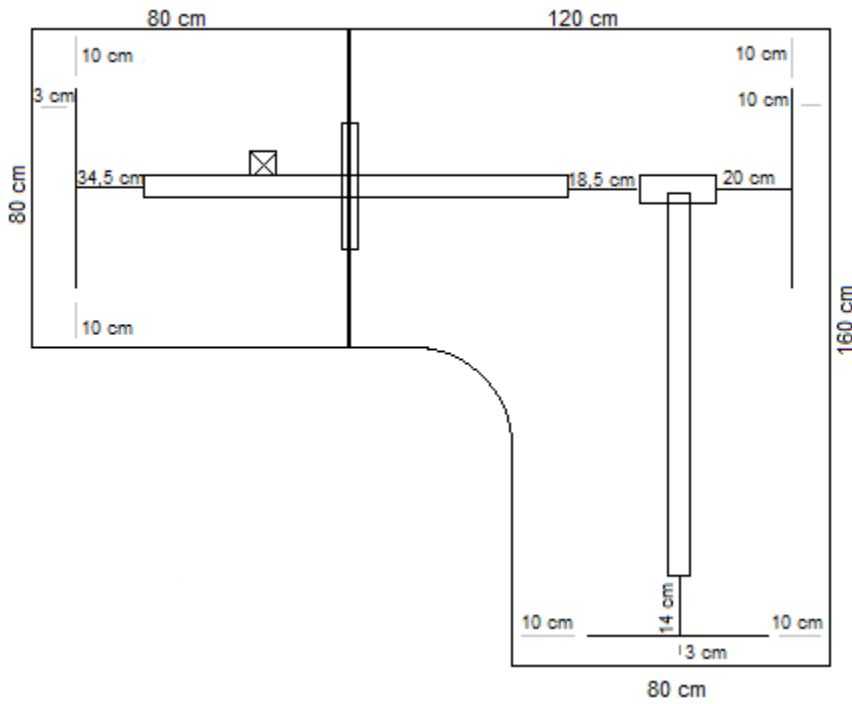
**Belangrijk: Max 2 min. ON/18 min. OFF**

Advies is om deze resetprocedure te bewaren

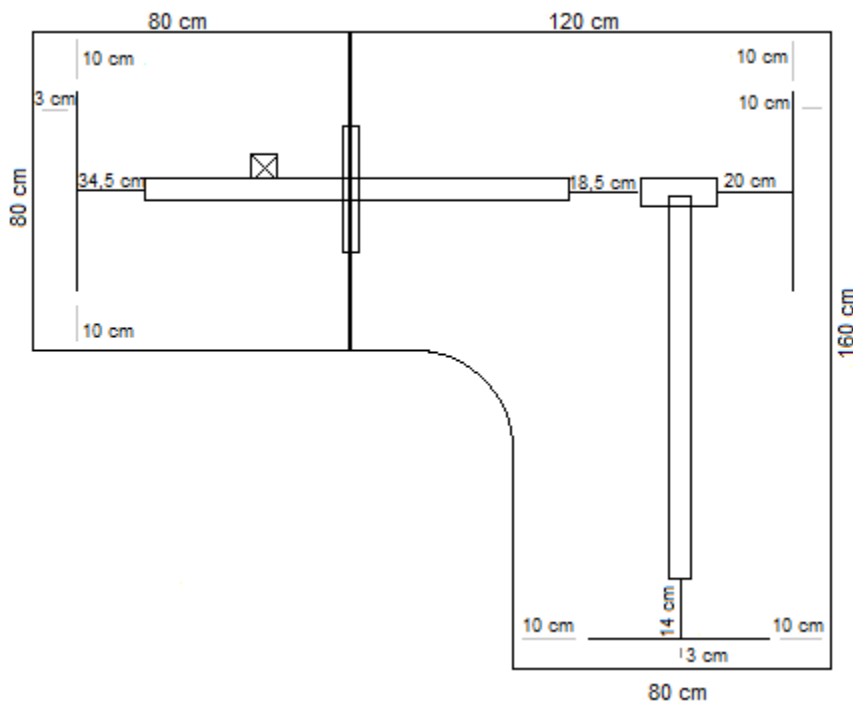
**Klaar, veel plezier met uw aankoop!**

# Technische sheet

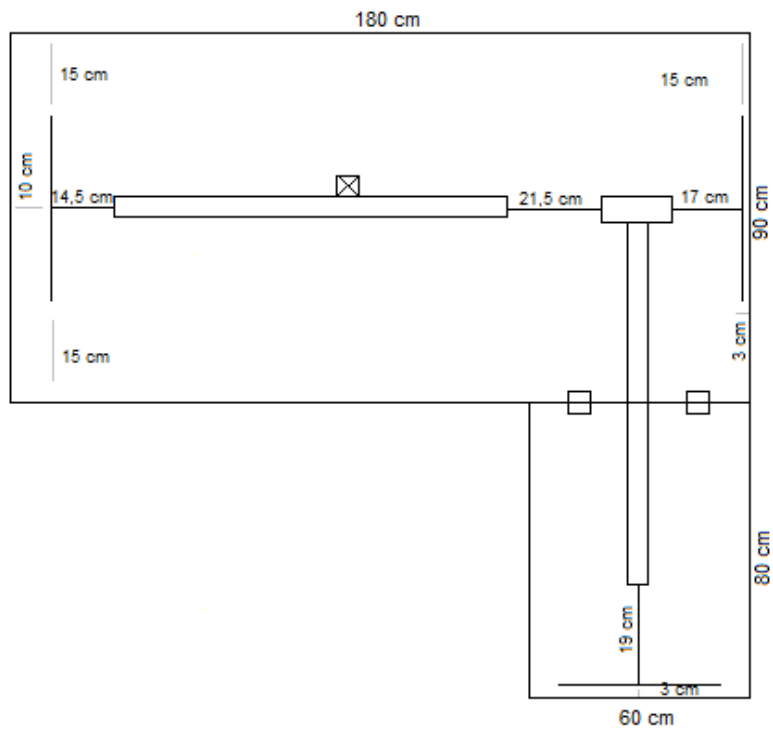
200x160 Links met ronde zit



240x160 Links met ronde zit



180x170 Links met rechte zit



200x180 Links met rechte zit

